

## Устранение неполадок

### Возможные неисправности и методы их устранения

| Неисправность   | Меры к устранению |   |   |   |  |
|---|-------------------|---|---|---|--|
|   | А                 | Б | Г | Д |  |
| Домкрат не поднимает номинальный груз                   | А                 | Б | Г | Д |  |
| Домкрат опускается под воздействием груза               | А                 |   |   | Д |  |
| Масло просачивается из-под заглушки                     |                   | В |   |   |  |
| Неустойчивая работа насоса                              |                   | Б | Г |   |  |
| Рукоятка домкрата поднимается или опускается под грузом |                   |   |   | Д |  |
| Домкрат не поднимается на максимальную высоту           |                   | Б | Г |   |  |

- А.** Неплотно закрыт перепускной клапан. Закройте перепускной клапан плотнее (но не сорвите его).
- Б.** Низкий уровень масла в домкрате. Заполните резервуар гидравлическим маслом до нижнего края маслозаправочного отверстия (см. «Добавление масла»).
- В.** Переполнен масляный резервуар. Извлеките заглушку и слейте излишек масла (см. «Замена масла»).
- Г.** В системе воздух (см. «Удаление воздуха из системы»).
- Д.** Не закрыты клапаны внутри домкрата или внутри домкрата находятся посторонние предметы. Опустите поршень и закройте перепускной клапан. Вручную поднимите поршень за пята направляющего винта на несколько сантиметров, откройте перепускной клапан, а затем, нажимая на пята, заставьте поршень опускаться настолько быстро, насколько это возможно.

**ПРИМЕЧАНИЕ:** в силу технической сложности изделия, критерии предельных состояний и состояния критического отказа не могут быть определены пользователем самостоятельно. В случае явной или предполагаемой неисправности обратитесь к приведенной выше таблице. Если неисправности в перечне не оказалось или Вы не смогли устранить ее, обратитесь в специализированный сервисный центр. Заключение о предельном состоянии изделия или его частей, а также о критическом отказе оборудования сервисный центр выдает в форме соответствующего Акта.

АО «ЗУБР ОВК»  
141002, Московская область, г. Мытищи 2, а/я 36

www.zubr.ru

МАТЕРИАЛ: СТАЛЬ. ГАРАНТИЯ: 1 ГОД. СРОК ПОДГОТОВКИ: 10 ЛЕТ. ТРАНСПОРТИРОВКА И ХРАНЕНИЕ: ОСУЩЕСТВЛЯТЬ В ОТКРЫТОЙ ТАРЕЛИ ИЛИ НЕКОЕ ДРУГОЙ МОДЕЛИ, В КОТОРОЙ НЕ ВХОДИТ В КОМПЛЕКТ ПОСТАВКИ. СОДЕРЖИТ ДОМКРАТ В ЧИСТОМ И БЕЗОПАСНОМ СОСТОЯНИИ. ПРИ ПОПАДАНИИ ВНИЗ ТЩАТЕЛЬНО ПРОТИТЕ СЛОИ ПРАШОЙ ТЯЖЕЛО ВСЕ ДЕТАЛИ ДОМКРАТА. КОГДА ДОМКРАТ НЕ ИСПОЛЬЗУЕТСЯ, ПОРШЕНЬ И ПЛУНЖЕР НАСОСА ДОЛЖНЫ БЫТЬ В ИМЕННОМ ПОЛОЖЕНИИ. В ПРОТИВНОМ СЛУЧАЕ ПРОИСХОДИТ ИЗНОС ИЛИ ЗАМЫКАНИЕ, ЧТО МОЖЕТ ПРИВЕСТИ К ПОРЧЕ ИЛИ НЕПРАВИЛЬНОЙ РАБОТЕ ДОМКРАТА. ЗАПРЕЩЕНО УТИЛИЗИРОВАТЬ ВМЕСТЕ С БЫТОВЫМИ ОТХОДАМИ. ИЗОБРЕТЕНИЕ ЗАЩИЩЕНО АВТОРСКИМИ ПРАВАМИ. ПЕРМАНИЕНТ, БЕЗВРЕДЕН, ОТОУЩИВАТЕЛЬ 25 В ИР. КВАРЦОВЫЙ СМЯГЧИТЕЛЬ. STR 25, TIGER BOBLEN, DEUTSCHLAND. УПОМОЩЕННАЯ ОРГАНИЗАЦИЯ ПО ВОПРОСАМ КАЧЕСТВА НА ТЕРРИТОРИИ РФ АО «ЗУБР ОВК» 141002 МОСКОВСКАЯ ОБЛ., П. МЫТИЩИ, ЯРБ.

U:200970

## Гарантийные обязательства

Настоящая гарантия не ограничивает законных прав потребителей, предоставленных им действующим законодательством РФ.

Гарантийные обязательства распространяются только на неисправности, выявленные в течение гарантийного срока и обусловленные производственными и конструктивными факторами.

Срок службы 10 лет со дня продажи.

Неисправные узлы инструментов в течение гарантийного срока ремонтируются или заменяются новыми. Решение о целесообразности их замены или ремонта остается за специализированным сервисным центром. Заменяемые детали переходят в собственность службы сервиса.

Срок гарантии составляет 12 месяцев со дня продажи.

Гарантийный ремонт не осуществляется в следующих случаях:

- при использовании оборудования не по назначению, указанному в инструкции по эксплуатации;
- при механических повреждениях оборудования;
- при возникновении неисправностей из-за действия непреодолимой силы, а также из-за неблагоприятных атмосферных или иных внешних воздействий на изделие, таких как дождь, снег, повышенная влажность, нагрев, агрессивные среды и др.;
- при естественном износе оборудования (полная выработка ресурса, сильное внутреннее или внешнее загрязнение, ржавчина и т.п.);
- при возникновении повреждений из-за несоблюдения предусмотренных инструкцией условий эксплуатации;
- при попадании в оборудование посторонних предметов, например, песка, камней, материалов или непредусмотренных жидкостей;
- при повреждении изделия вследствие несоблюдения правил хранения, указанных в инструкции;
- после попыток самостоятельного вскрытия, ремонта, внесения конструктивных изменений;
- при повреждении изделия из-за неправильной транспортировки. Оборудование должно перевозиться в собранном виде в упаковке, предотвращающей механические или иные повреждения и защищающей от неблагоприятного воздействия окружающей среды.

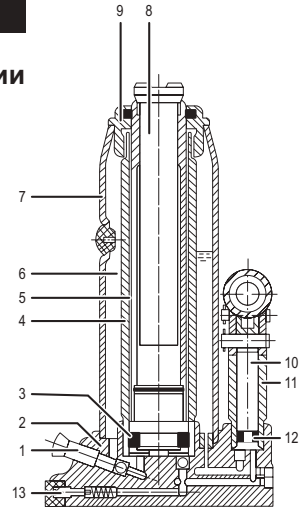


## Руководство по эксплуатации

### Гидравлический домкрат бутылочный

#### 43060-xx

1. Перепускной клапан
2. Основание
3. Уплотнительное кольцо
4. Гидравлический цилиндр
5. Поршень
6. Гидравлическое масло
7. Масляный резервуар
8. Направляющий винт с упорной резьбой
9. Верхняя крышка
10. Плунжер насоса
11. Корпус насоса
12. Уплотнительное кольцо
13. Предохранительный клапан



## Назначение и область применения

Гидравлический домкрат представляет собой устройство с ручным приводом, предназначенное для поднятия грузов. Домкрат располагается при подъеме/опускании под грузом, исключая необходимость использования вспомогательных сооружений, канатов или цепей и т.п.

Домкраты бутылочного типа могут использоваться в качестве рабочего элемента в составе более сложных устройств, таких как прессы, трубогибы, подъемники и т.п.

## Технические характеристики

| Артикул   | Грузоподъемность, т | Минимальная высота подхвата, мм | Рабочий ход поршня, мм | Рабочий ход направляющего винта, мм | Вес нетто, кг |
|-----------|---------------------|---------------------------------|------------------------|-------------------------------------|---------------|
| 43060-2   | 2                   | 180                             | 119                    | 49                                  | 2.9           |
| 43060-2-K | 2                   | 180                             | 119                    | 49                                  | 2.9           |
| 43060-3   | 3                   | 192                             | 120                    | 62                                  | 3.6           |
| 43060-3-K | 3                   | 192                             | 120                    | 62                                  | 3.6           |
| 43060-4   | 4                   | 192                             | 120                    | 62                                  | 3.6           |
| 43060-4-K | 4                   | 192                             | 120                    | 62                                  | 3.6           |
| 43060-5   | 5                   | 215                             | 130                    | 70                                  | 4.8           |
| 43060-4-K | 5                   | 215                             | 130                    | 70                                  | 4.8           |
| 43060-6   | 6                   | 215                             | 130                    | 70                                  | 4.8           |
| 43060-6-K | 6                   | 215                             | 130                    | 70                                  | 4.8           |
| 43060-8   | 8                   | 228                             | 150                    | 81                                  | 5.7           |
| 43060-10  | 10                  | 228                             | 153                    | 81                                  | 6.6           |
| 43060-12  | 12                  | 228                             | 158                    | 81                                  | 7.3           |
| 43060-16  | 16                  | 228                             | 155                    | 82                                  | 8.4           |
| 43060-20  | 20                  | 240                             | 153                    | 62                                  | 10.8          |
| 43060-30  | 30                  | 283                             | 184                    | —                                   | 22.3          |
| 43060-50  | 50                  | 298                             | 184                    | —                                   | 32.2          |



## Комплектация

|                             |  |
|-----------------------------|--|
| Домкрат гидравлический      | 1 шт.  |
| Рукоятка составная          | 1 шт.  |
| Кейс                        | только для арт. 43060-2-К,<br>43060-4-К, 43060-6-К |
| Руководство по эксплуатации | 1 экз.   |

## Порядок работы

### Перед началом эксплуатации

1. Убедитесь в отсутствии: видимых механических повреждений корпуса и рукоятки, потеков гидравлической жидкости; поврежденных, плохо закрепленных или отсутствующих частей.
2. Установите рукоятку домкрата на перепускной клапан и откройте его, вращая рукоятку против часовой стрелки.
3. Переведите поршень и плунжер домкрата в крайнее нижнее положение. Извлеките резиновую заглушку масляного резервуара. Очистите систему от воздуха (см. «Удаление воздуха из системы»). Убедитесь, что уровень масла чуть ниже края маслозаправочного отверстия. Закрыйте маслозаправочное отверстие резиновой заглушкой. Если уровень масла недостаточный – см. «Добавление масла».
4. Закройте перепускной клапан, закрутив его по часовой стрелке (рис. 1).

### ▲ ВНИМАНИЕ

**Не прилагайте больших усилий, чтобы не сорвать перепускной клапан!**

### Подъем груза

1. Установите домкрат под груз на ровную твердую поверхность. При необходимости выкрутите направляющий винт домкрата против часовой стрелки до плотного соприкосновения с грузом (рис.2).

### ПРИМЕЧАНИЯ:

- при подъеме автомобиля устанавливайте домкрат под точку подхвата автомобиля, рекомендованную автопроизводителем (см. руководство по использованию транспортного средства).
  - при подъеме другого груза убедитесь, что груз расположен по центру.
2. Вставьте рукоятку в гнездо насоса. Двигая рукоятку вверх-вниз, поднимите груз на необходимую высоту (рис.3).
  3. После поднятия на необходимую высоту установите под груз специальные подставки для удержания груза во время работы.
  4. Переставьте рукоятку на перепускной клапан. Медленно вращая рукоятку против часовой стрелки, опустите груз на подставки, не допуская их смещения.

### ▲ ВНИМАНИЕ

**Учитывайте, что скорость опускания груза зависит от величины открытия перепускного клапана. Поворачивайте рукоятку медленно для предотвращения резкого падения груза.**

### Опускание груза

1. Приподнимите груз на высоту, достаточную для беспрепятственного удаления подставок. Уберите подставки.
2. Медленно вращая рукоятку против часовой стрелки, откройте перепускной клапан. Груз начнет плавно опускаться.
3. Когда груз полностью опущен, уберите из-под него домкрат. Убедитесь, что груз опирается на поверхность. Если направляющий винт домкрата был выкручен, заверните его по часовой стрелке – для возможности извлечения домкрата из-под транспортного средства.



## Техническое обслуживание

### ▲ ВНИМАНИЕ

**Не допускается замена масла и смазка частей домкрата, находящегося под нагрузкой.**

### Периодическое техническое обслуживание

Проверяйте домкрат 1 раз в три месяца. При необходимости добавляйте масло и удаляйте воздух из гидравлической системы. Проверяйте, нет ли следов ржавчины и коррозии на направляющем винте и плунжере насоса. При необходимости протирайте их чистой тканью, пропитанной смазочным маслом.

### Добавление масла

1. Установите домкрат на ровной твердой поверхности в вертикальное положение.
2. Переведите поршень и плунжер домкрата в крайнее нижнее положение.
3. Протрите чистой хлопчатобумажной тканью поверхность домкрата около масляного резервуара.
4. Извлеките резиновую заглушку масляного резервуара.
5. Не допуская попадания грязи, заполните резервуар гидравлическим маслом до нижнего края маслозаправочного отверстия.

### ▲ ВНИМАНИЕ

**Используйте только специальное индустриальное масло И20 для гидравлических систем.**

6. Очистите систему от воздуха (см. «Удаление воздуха из системы»).
7. Закройте маслозаправочное отверстие резиновой заглушкой.
8. Удалите хлопчатобумажной тканью излишки рабочей жидкости с поверхности гидравлического цилиндра.

### Замена масла

### ▲ ВНИМАНИЕ

**Для лучшей работы и длительного срока службы полностью заменяйте масло в домкрате не реже одного раза в год.**

1. Выполните п. 1–4 «Добавление масла».
2. Положите домкрат на бок и слейте жидкость в подходящую емкость.
3. Установите домкрат на ровной твердой поверхности в вертикальное положение.
4. Выполните п. 5–8 «Добавление масла».

### Удаление воздуха из системы

1. Протрите чистой хлопчатобумажной тканью поверхность домкрата около масляного резервуара.
2. Откройте перепускной клапан и извлеките резиновую заглушку масляного резервуара.
3. Для удаления воздуха сделайте 5–6 быстрых качков рычагом насоса.
4. Закройте перепускной клапан, вставьте резиновую заглушку. Если эффективность работы домкрата по-прежнему низка, то повторите процедуру удаления воздуха еще раз.

## Руководство по безопасности

- Домкрат является исключительно подъемным механизмом. Не перемещайте груз при помощи домкрата. Если Вам необходимо переместить груз, используйте специализированное оборудование;
- домкрат предназначен для использования на твердых ровных поверхностях, которые способны выдержать массу груза. Использование домкрата на неровной поверхности может стать причиной неустойчивости оборудования и опрокидывания груза;
- не превышайте грузоподъемность домкрата;
- не используйте домкрат для удержания груза на весу;
- при работе с грузом используйте страховочные приспособления (башмаки, стойки);
- будьте осторожны во время подъема и опускания груза. Не увеличивайте массу груза во время подъема. Не опускайте груз слишком быстро и не останавливайтесь на середине подъема;
- после работы до конца опустите цилиндр. В поднятом состоянии цилиндр может быть подвержен коррозии;
- при поднятии автомобиля всегда подкладывайте «башмаки» под колесо, которое находится по диагонали от поднимаемого, для предотвращения смещения груза;
- устанавливайте домкрат только под точки подхвата транспортного средства, которые специально предусмотрены для этого производителем;
- не используйте изделие при наличии видимых механических повреждений, которые могут привести к травмам персонала и/или нанести ущерб имуществу;
- запрещается нарушать заводские регулировки предохранительного клапана;
- не вносите изменений в конструкцию домкрата;
- все ремонтные работы должны проводиться только специалистами сервисных центров;
- несоблюдение данных требований может стать причиной несчастного случая и/или нанесения ущерба имуществу.

## Рекомендации по хранению, транспортировке и утилизации

Транспортировка должна осуществляться в отгрузочной таре или кейсе (для моделей, в которых кейс входит в комплект поставки).

Содержите домкрат в чистоте. Избегайте воздействия влаги. При попадании влаги тщательно протрите сухой гладкой тканью все детали домкрата.

Когда домкрат не используется, поршень и плунжер насоса должны быть в нижнем положении, в противном случае происходит испарение смазки, что может привести к коррозии и неправильной работе домкрата.

Запрещено утилизировать вместе с бытовыми отходами.